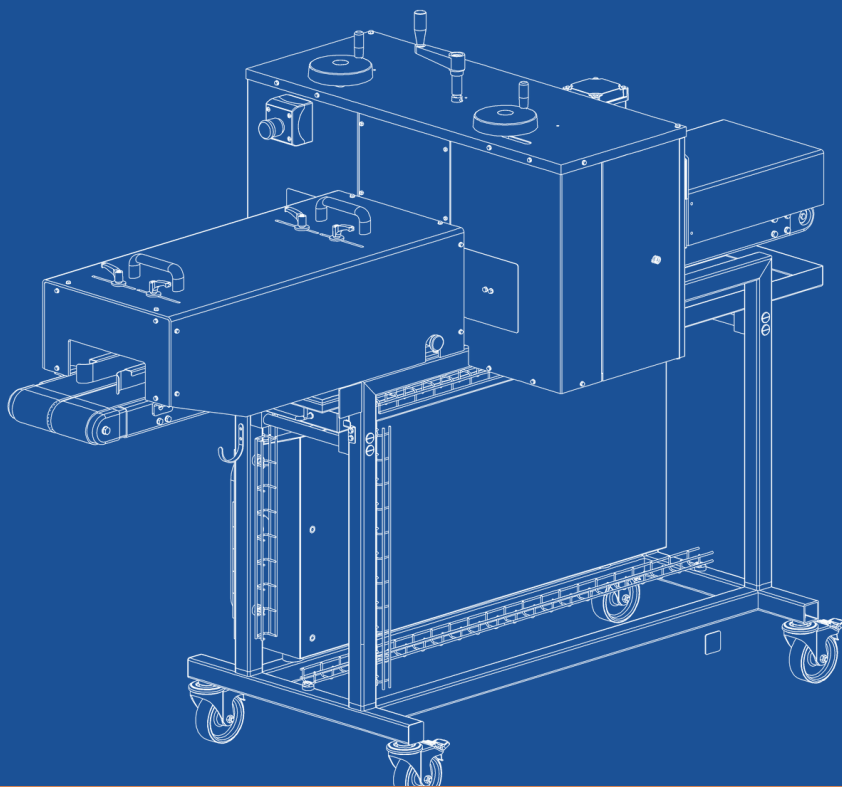




BBS - IV

## BRÖTCHEN- UND BAGEL-SCHNEIDEMASCHINE

präzise Schnitte - An- und Durchschnitt, Butterflyschnitt



zuverlässig

leistungsstark

bedienerfreundlich

made  
in  
Germany

**KRUMBEIN**  
food in process



hohe Schneidleistung



2 Schneidspuren für große Produktmenge



Butterfly Schnitt - beidseitiges Einschneiden

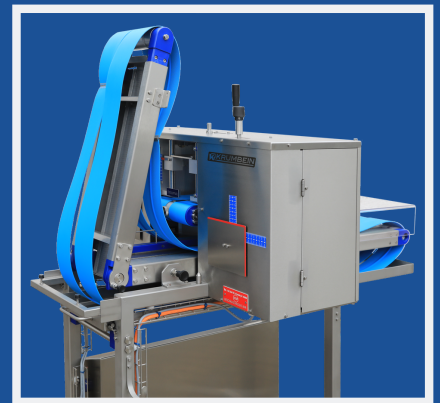


## VORTEILE

- 2 Schneidspuren für große Produktmengen
- Option von Anschnitt sowie Durchschnitt und Butterflyschnitt
- perfekte Schnittergebnisse
- schonender Produkttransport
- präzises und kontrolliertes Schneiden



## PRODUKTGALERIE



## HAUPTMERKMALE

- synchronisierter Ober- und Unterbandantrieb
- produktschonende Verarbeitung
- präzises Schneiden auch von sensiblen Produkten (z.B. Hamburger oder Hotdog Brötchen)
- schneiden ohne Verletzungsrisiko
- kontinuierlicher Produktdurchlauf
- mobile Maschine
- hygienisches Design - für Nassreinigung geeignet
- max. Produktgröße 220 mm (beidseitiges Einschneiden)
- Verkettungsmöglichkeit mit der KRUMBEIN Produktionslinie

### KRUMBEIN rationell GmbH & Co. KG

Bäckerei- und Konditorei-Technik, Maschinenbau  
An der Schaltstation 3b  
99891 Bad Tabarz / Thüringen

Telefon: +49 (0)36259 58015  
E-Mail: [info@krumbein-rationell.de](mailto:info@krumbein-rationell.de)  
Internet: [www.krumbein-rationell.de](http://www.krumbein-rationell.de)

Vertriebspartner  
für Ihre Region:

