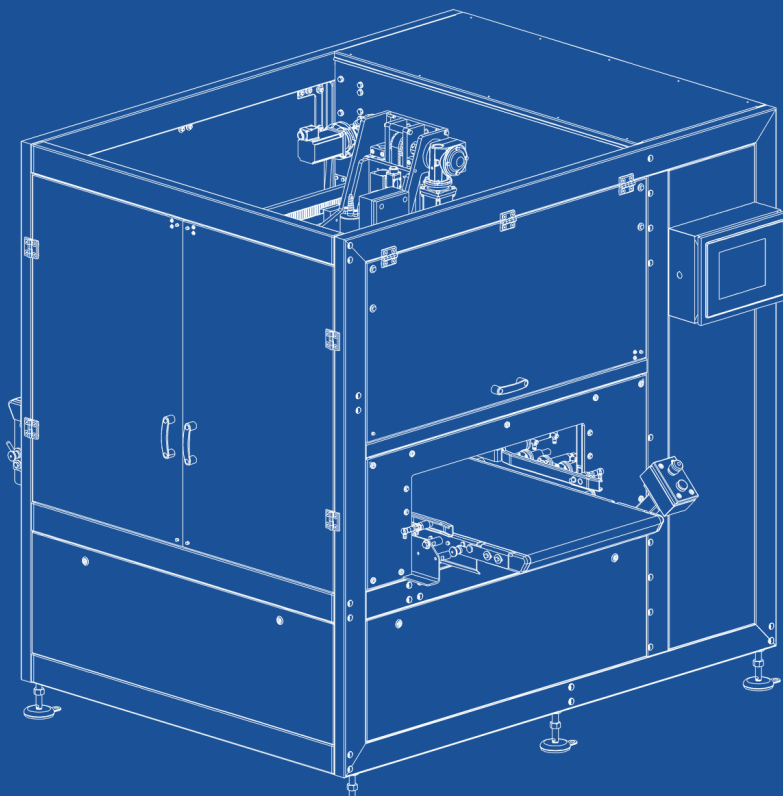




UCM 600 Basic

ULTRASCHALL-SCHNEIDEMASCHINE

Nächste Generation der Schneidetechnik



N

U

D

flexibel

dynamisch

wirtschaftlich

 made
in
Germany

 **KRUMBEIN**
food in process



Durchlaufmaschine für Inline-Produktion

einfache Bedienung via Touch-Display



robuste Hochleistungsmaschine

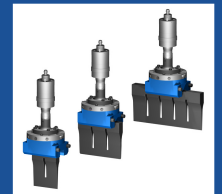


VORTEILE

- modernste Ultraschall-Schneidetechnik für eine Vielzahl von Schneidaufgaben
- hohe Zeitersparnis (durchlaufender Prozess)
- perfekte Schnittergebnisse
- gleichbleibende Qualität der Schnitten
- max. Produkthöhe 85 mm
- auf Produktbedürfnisse einstellbar
- höchster Sicherheitsstandard durch Sicherheits-Lichtgitter
- produktschonendes schneiden
- geräuscharm

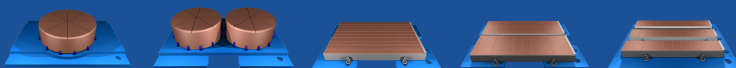


PRODUKTGALERIE



HAUPTMERKMALE

- Wechselsystem für verschiedene Schneideköpfe
- für Torten/Kuchen im Backblech und auf Schneidplatte, gefrorene und frische Produkte
- intuitive und einfache Bedienung
- übersichtliche Rezeptverwaltung
- hygienisches Design - geeignet für intensive Nassreinigung



OPTIONEN

- automatische Messerreinigung mit Heißdampf
- Sonderschneidefunktion
- Steuerungspaket zur Linieneinbindung
- Zuführ-, Abführ- und Pufferbänder

KRUMBEIN rationell GmbH & Co. KG

Bäckerei- und Konditorei-Technik, Maschinenbau
An der Schaltstation 3b
99891 Bad Tabarz / Thüringen

Telefon: +49 (0)36259 58015
E-Mail: info@krumbein-rationell.de
Internet: www.krumbein-rationell.de

Vertriebspartner für Ihre Region:

